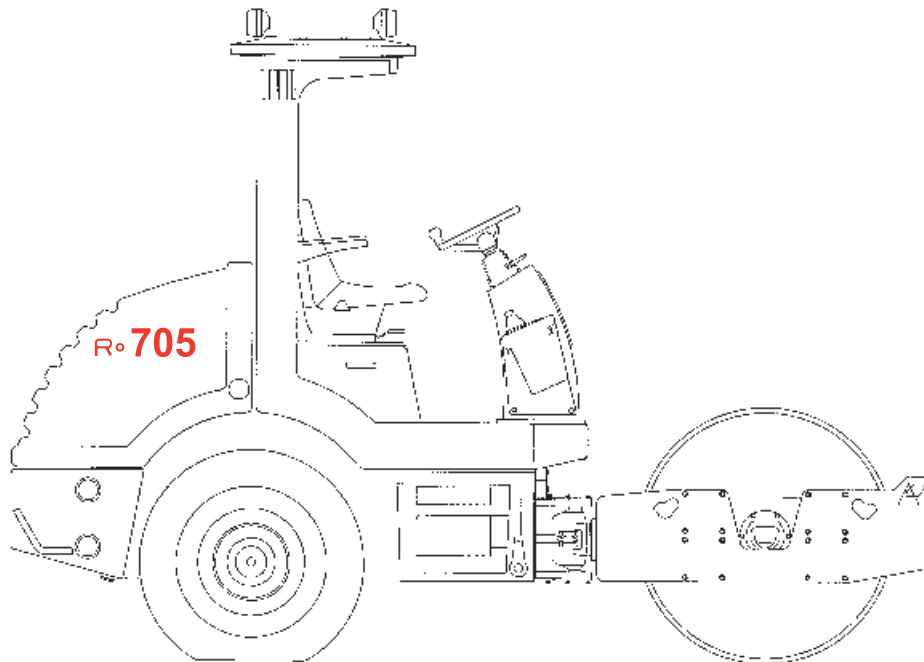


COMPACTADOR VIBRANTE MONOCILÍNDRICO

max o com **SERIE 7**

R705



PESO	
Peso máximo trabajo	6.750 kg
Peso s/norma CECE	6.600 kg
Peso s/eje rodillo	3.960 kg
Peso s/eje ruedas	2.640 kg

COMPACTACIÓN	
Diámetro virola rodillo	1.200 mm
Anchura virola rodillo	1.700 mm
Espesor virola rodillo	22 mm
Carga lineal estática	26,60 kg/cm
Clasificación UNE 115-435	norma VM2

CARACTERÍSTICAS DE VIBRACIÓN	
Alto momento excéntrico	
Frecuencia	30 hz
Fuerza centrífuga	114 kn
Bajo momento excéntrico	
Frecuencia	45 hz
Fuerza centrífuga	181 kn

NEUMÁTICOS	
Modelo	15,5 x 25-12 PLY

PENDIENTE SUPERABLE	
Con vibración	48,5%
Sin vibración	50%

MOTOR		Standard
Marca	John & Deere	
Modelo	4045TF275	
Nº de cilindros	4	
Sistema de refrigeración	Agua	
Cilindrada	3,90 l	
Potencia (SAE J1349) 2.400 rpm	82 kw (111hp)	
Sistema eléctrico	2 baterías 12V-155A	
Sistema inyección	electrónico CAN-BUS	
Depósito gas-oil capacidad	75 l	

SISTEMA FILTRADO DEL AIRE	
Filtro patrón y seguridad (98% eficiencia)	Papel

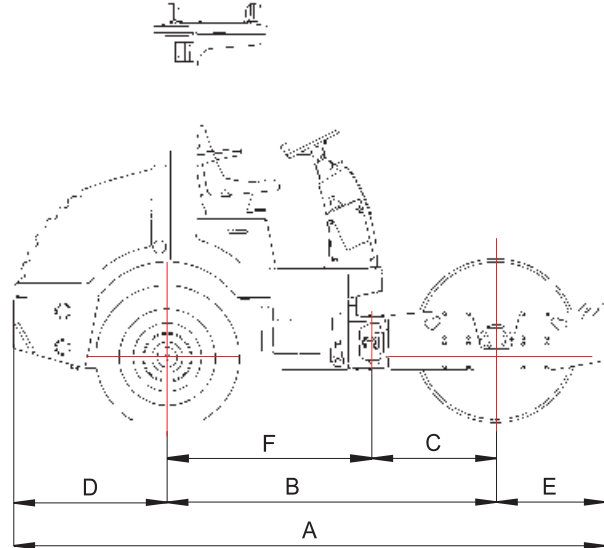
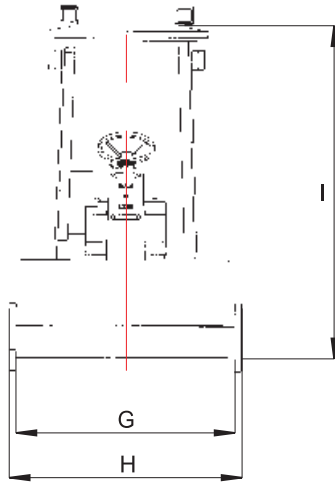
TRASLACIÓN	
Tipo	Hidrostática

VELOCIDADES	
Primera	6 km/h
Segunda	12 km/h

SISTEMA DE DIRECCIÓN	
Tipo	Hidrostático
Ángulo de giro de dirección	+/- 30 °
Ángulo de oscilación	+/- 12 °
Radio de giro interno	5,2 m
Radio de giro externo	7,7 m

SISTEMA DE FRENOS	
MULTIDISCOS EN BAÑO DE ACEITE	
ACCIONAMIENTO HIDRÁULICO EN RODILLO Y RUEDAS	
Servicio	Hidrostático
Parking	muelles c/precarga
Emergencia	servicio + parking

R705



MEDIDAS	A	B	C	D	E	F	G	H	I
mm	4.335	2.250	960	1.215	870	1.290	1.700	1.830	2.437

EQUIPO DE SERIE

- Canopy antivuelco
- Luces de circulación y trabajo
- Comando hidráulico proporcional
- Luz rotativa
- Alarma sonora de marcha atrás
- Aislamiento térmico y acústico
- Pantalla LCD CAN-BUS
- Capot motor abatible
- Prefiltro de aire con turbina
- Frenos hidráulicos acción negativa

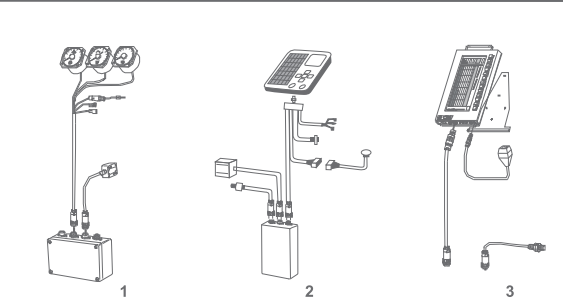
OPCIONAL



RODILLO PATA DE CABRA

Carga por pata	69 kg/cm ²
Nº de patas	140 u
Altura patas	100 mm

OPCIONAL



CONTROL CONTINUO COMPACTACIÓN

1. CMV+RMV+HZ (compactímetro + amplitud + frecuencia)
2. Compactímetro con procesador digital
3. Control continuo de compactación

OTROS OPCIONALES

- Ruedas lisas para balasto
- Ruedas lisas neumáticas
- Ruedas pata de cabra
- Encamisado pata de cabra
- Tacógrafo
- Aislamiento adicional sonoro
- Hoja de nivelación
- Depósito de agua para riego
- Compactímetro



MAQUINARIA PARA OBRAS PUBLICAS

Pol. Ind. Malpica, calle E, nº 30
50057 Zaragoza (España)
Tel. +34 976 57 24 23
Fax +34 976 57 08 43
europactor@europactor.com
www.europactor.com



El fabricante se reserva el derecho a hacer las modificaciones que considere necesarias